

## LiberoPro VESTAVNÁ indukční varná deska ROVNÁ, 2 zóny, 230V

POL. #: \_\_\_\_\_

MODEL #: \_\_\_\_\_

PROJEKT # \_\_\_\_\_

SIS # \_\_\_\_\_

AIA # \_\_\_\_\_



600878 (E1HAEDOMCS)

LIBERO INDUKCE, ROVNÁ,  
2 ZÓNY, VESTAVNÁ, 230V

### Zkrácená specifikace

#### Položka č. \_\_\_\_\_

Vestavná indukční varná deska dvouzónová. Odolná sklokeramická varná deska 4mm silná vsazená a utěsněná do nerezového těla (AISI 304). Bridge funkce pro kombinaci 2 oddělených varných zón vytváří jednu velkou varnou plochu (max. velikost 350x450mm). Nezávislé ovládání každé zóny přes dotykové ovládání na skle s možností nastavení výkonu a času. Dvoubarevné uživatelské rozhraní (bílé a červené) pro lepší čitelnost. Funkce zámku zabraňuje náhodné změně nastavení během práce. Varování před horkým povrchem. Automatická detekce umístění nádoby na varnou plochu, nízké tepelné vyzařování, maximální účinnost, energeticky úsporné zařízení. Vhodné pro pánve a hrnce od průměru 120mm do 240mm. El. přívodní kabel a zástrčka součástí dodávky. Ochrana proti průniku vody - IPX4

### Hlavní funkce a vlastnosti

- Zástrčkové zařízení určené pro VESTAVNOU INSTALACI.
- Odolná sklokeramická deska (síla 4mm) vsazená a dokonale utěsněná v nerezovém těle.
- Dvoubarevné uživatelské rozhraní (bílé a červené) pro lepší čitelnost.
- Rychlý přenos tepelné energie přímo do dna pánve/nádoby a nízké vyzařování tepla do okolí.
- Automatická detekce umístění nádob pro optimalizaci spotřeby energie.
- Skleněný dotykový displej nahoře pro maximální viditelnost.
- Nastavení úrovně výkonu od 1 do 10.
- Funkci časovače lze použít k nastavení doby vaření a automatické vypnutí zóny na konci nastaveného času.
- 2 nezávisle ovládané varné zóny.
- BRIDGE funkce umožňuje kombinaci 2 oddělených varných zón a vytváří jednu velkou varnou plochu vhodnou i pro obdélníkové nádoby do max. rozměru 350x450mm.
- Vhodné pro pánve a hrnce od Ø 120mm do Ø 240mm.
- Maximální využitelný výkon: 3,5 kW. Uživatelské rozhraní zobrazuje úroveň výkonu nastavitelnou na každé varné zóně podle použitého výkonu.
- Autodiagnostika: v případě chyby se zobrazí chybový kód (Exxx)

### Konstrukce

- Robustní nerezová konstrukce z ušlechtilé nerez oceli AISI304.
- Včetně přívodního kabelu a zástrčky.
- IPX4 - ochrana proti průniku vody.

### Udržitelnost

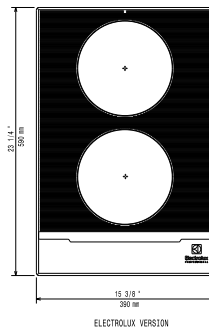
- Tento model je v souladu se švýcarskou vyhláškou o energetické účinnosti (730.02).

### Extra příslušenství

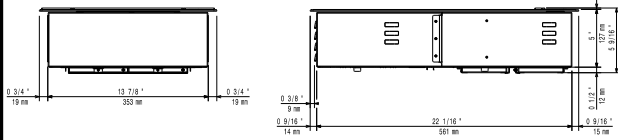
- Sada ventilační (vč. PNC 650146 □  
vzduchového dopravníku s  
flexibilním potrubím a držáku  
filtru) pro vestavné Drop-in  
funkce
- Sada instalační (vč. těsnění a PNC 650147 □  
instalačních úchytů) pro  
vestavné Drop-in funkce

SCHVÁLENO: \_\_\_\_\_

Shora

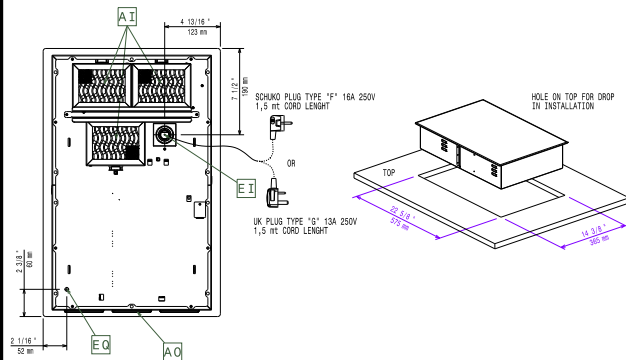


Boční



EI = Elektrické napojení  
 EO = El.výstup

Other



### Elektro

Napětí:

600878 (E1HAEDOMCS) 220-240 V/1N ph/50-60 Hz

Celkový příkon: 3.5 kW

Příkon přední zóny: 3.5 kW

Příkon zadní zóny: 3.5 kW

Typ el.koncovky CE-SCHUKO

Minimální přívodní jistiění (A): 16A

### Hlavní informace

Vnější rozměry, Šířka 392 mm

Vnější rozměry, Hloubka 592 mm

Vnější rozměry, Výška 127 mm

Netto váha: 14.5 kg

Ochrana pro vodě: IPX4

Zařízení je předem připraveno pro PŘÍVOD vzduchu, který NENÍ dodáván se zařízením (dispozici jako volitelné extra příslušenství). Minimální otvor pro přívod vzduchu pro umístění do nábytku je 3000mm<sup>2</sup>.

Pokud nelze zajistit dostatečný přívod chladného vzduchu do zařízení, může být obsluha upozorněna alarmem na přehřátí.

V případě "vlastní výroby" přívodu vzduchu se důrazně doporučuje ponechat možnost rychlého přístupu k filtrům sání vzduchu pro běžnou údržbu.

LiberoPro  
 VESTAVNÁ indukční varná deska ROVNÁ, 2 zóny, 230V

Společnost si vyhrazuje právo provádět změny v produktech bez předchozího upozornění. Všechny informace byly správné v době tisku.

2025.01.04